

Energiemessgerät digital - taxxo 11

Das Energiemessgerät hilft Ihnen Energiekosten einzusparen. Ganz einfach informiert Sie das Messgerät über den Energieverbrauch und die laufenden Kosten des angeschlossenen Gerätes wie z.B. Lampen, Kühlschrank, Computer, Fernseher usw.



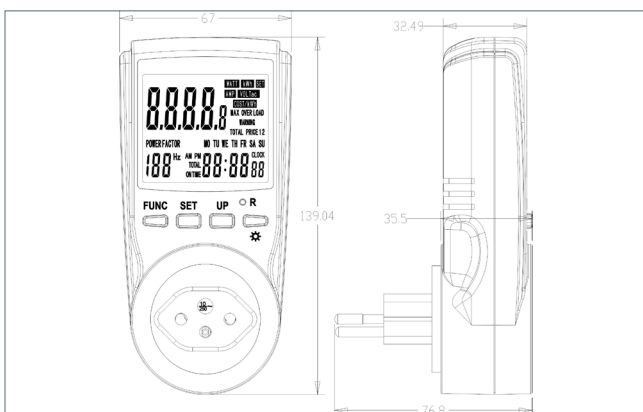
Produktübersicht

- LCD-Display
- Einfache und schnelle Installation
- Wochenprogramm
- Tarif I / II

Anwendungsbereiche

- Energiemessung von Haushaltgeräten

Masszeichnung



Technische Daten

Elektrische Daten	
Nennspannung	230 V AC 50 Hz
Leistung	10 A / 230 V AC / 2300 W
Leistungsaufnahme	<0.5 W
Ganggenauigkeit	± 1 Minute pro Monat bei 20 °C
Gangreserve	~3 Monate (Batterie)
Batterie	3 x 1.5 V LR44/AG13
Elektrischer Anschluss	
Steckdosentyp	Typ 13
Steckertyp	Typ 12
Messbereich	
Messbereich V	190-276 V AC
Messgenauigkeit V	+/-1%
Messbereich A	0.01-16 A
Messgenauigkeit A	+/-1%
Messbereich W	0.2-4416 W
Messgenauigkeit W	+/-1%
Messbereich HZ	45-65 Hz
Betriebsdaten	
Programme	Wochenprogramm
Anzeige und Formate	
Display	LCD
Format Zeitanzeige	12 h Format
	24 h Format
Uhrzeit	Digital
Umgebungsbedingungen	
Betriebstemperatur	5 ° bis 40 ° C
Allgemeine Daten	
Farbe	Weiss
Gewicht	0.161 kg (mit Batterien)

Normenkonformität	
Schutzart	IP20
Prüfzeichen	CE
Normen und Richtlinien	EN 61010-1:210 SN SEV 1011:2009 + A1:2012
Ursprungsland	CN
Zolltarifnummer	90283011
ETIM Klasse	EC001506

Bestelldaten

Artikel-Nr.	E-No	EAN
051511311	981 801 184	7611664198083